

INSTALLATION INSTRUCTIONS

ENG Installation instructions

Engine heater
D9 A2A MG, D9 A2A MH
Kit number 21168268

GER Einbauanleitung

Motorheizung
D9 A2A MG, D9 A2A MH
Satznummer 21168268

FRE Instructions de montage

Réchauffeur de moteur
D9 A2A MG, D9 A2A MH
Numéro de kit 21168268

SPA Instrucciones de montaje

Calentador del motor
D9 A2A MG, D9 A2A MH
Referencia del kit, 21168268

ITA Istruzioni di montaggio

Riscaldatore motorer
D9 A2A MG, D9 A2A MH
Numero kit 21168268

SWE Monteringsanvisning

Motorvärmare
D9 A2A MG, D9 A2A MH
Satsnummer 21168268

BZS Instruções de instalação

Aquecedor do motor
D9 A2A MG, D9 A2A MH
Kit número 21168268

RUS Инструкция по установке

Подогреватель двигателя
D9 A2A MG, D9 A2A MH
Номер комплекта 21168268

CHI 安装须知

发动机加热器
D9 A2A MG, D9 A2A MH
套件编号21168268

JPN 取付説明書

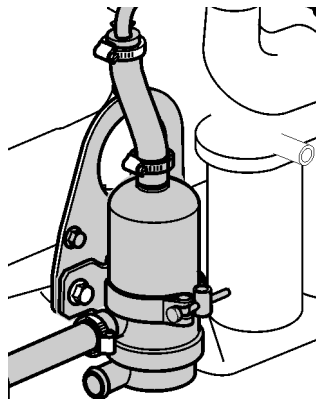
エンジンヒーター
D9 A2A MG、D9 A2A MH
キット番号21168268

TUR Montaj talimatları

Motor ısıtıcısı
D9 A2A MG, D9 A2A MH
Kit numarası 21168268

ARA تعليمات التركيب

مدفأة المحرك
D9 A2A MG ،D9 A2A MH
رقم الطقم 21168268



**VOLVO
PENTA**

⚠️ IMPORTANT!

This kit with its accompanying instructions is produced for Volvo Penta's service workshops, boat-builders, machine manufacturers and other authorized workshops which have personnel with qualified professional training.

The installation instructions are only produced for professional use and are not intended for non-professional use. Volvo Penta will not assume any liability whatsoever for damage incurred, either damage to materials or personal injury, which may result if the installation instructions are not followed or if the work is carried out by non-professional personnel.

⚠️ WICHTIG!

Dieser Satz mit vorliegender Einbauanleitung ist für Volvo Penta Kundendienst-werkstätten, Werften, Maschinenbauer und für andere ermächtigte Werkstätten mit beruflich geschultem Personal vorgesehen.

Die Einbauanleitung ist nur für den berufsmäßigen Gebrauch vorgesehen und nicht für unprofessionelle Anwendung gedacht. Volvo Penta übernimmt nicht die geringste Haftung für irgendwelchen Schäden an Personen oder Sachen, die als Folge einer Nichtbefolgung der Einbauanleitung oder wegen Ausführung der darin beschriebenen Arbeiten durch nicht beruflich geschulte Personen entstehen.

⚠️ IMPORTANT!

Ce kit, avec instructions de montage, est destiné aux ateliers de service Volvo Penta, aux constructeurs de bateaux et autres ateliers de construction agréés avec un personnel qualifié.

Les instructions de montage sont exclusivement conçues pour une utilisation professionnelle. Volvo Penta se dégage de toute responsabilité pour d'éventuels endommagements, corporels ou matériels, résultant du non respect des instructions ou d'un travail effectué par un personnel non compétent.

⚠️ IMPORTANTE!

El presente juego con las instrucciones de montaje se destina a los talleres de servicio Volvo Penta, constructores de embarcaciones y máquinas y a otros talleres autorizados que cuentan con personal capacitado.

Las instrucciones de montaje están destinadas únicamente para uso profesional, por lo que Volvo Penta no aceptará responsabilidad alguna por cualquier daño, tanto personal como material, resultado de no haber seguido las instrucciones de montaje o de haber sido efectuado el trabajo por personal que no está debidamente capacitado.

⚠️ IMPORTANTE!

Questo kit e le relative istruzioni di montaggio sono stati realizzati per le officine di servizio Volvo Penta, i cantieri, i fabbricanti di macchine e tutte le altre officine autorizzate il cui personale ha ricevuto un addestramento qualificato e specializzato.

Le istruzioni di montaggio sono state redatte esclusivamente per uso professionale e non sono adatte all'uso non professionale. La Volvo Penta non si assume alcuna responsabilità per eventuali danni alle cose o alle persone, derivanti da trascuratezza nel seguire le istruzioni di montaggio oppure dall'esecuzione dei lavori da parte di personale non qualificato.

⚠️ VIKTIG!

Denna sats med föreliggande monteringsanvisning är framtagen för Volvo Pentas serviceverkstäder, båtbyggare, maskintillverkare och övriga auktoriserade verkstäder som har personal med kvalificerad fackutbildning.

Monteringsanvisningen är enbart framtagen för yrkesbruk och är inte avsedd för icke yrkesmässig användning. Volvo Penta påtager sig inget som helst ansvar för eventuella skador, såväl materiella som personskadorna, som kan bli följden om monteringsanvisningen ej följs, eller om arbetet utförs av icke yrkeskunnig personal.

⚠️ IMPORTANTE!

Este lote, juntamente com as instruções que o acompanham, é produzida para as oficinas de serviço da Volvo Penta, construtores de barcos, fabricantes de máquinas e outras oficinas autorizadas que tenham pessoal com treinamento profissional qualificado.

As instruções de instalação são produzidas apenas para uso profissional e não se destinam ao uso não profissional. A Volvo Penta não assumirá nenhuma responsabilidade por eventuais danos, sejam danos materiais ou lesões corporais, que possam ser resultado de falha em seguir as instruções de instalação ou se o trabalho for realizado por pessoal não profissional.

⚠️ ВАЖНОЕ ЗАМЕЧАНИЕ!

Этот набор с входящими в него инструкциями произведен для использования предприятиями техобслуживания, судостроительными верфями, производителями машинного оборудования и другими авторизованными предприятиями Volvo Penta, использующими квалифицированный, прошедший профессиональную подготовку персонал.

Инструкции по установке предназначены только для профессионального использования, и не разрабатывались с целью их применения в непрофессиональной среде. Компания Volvo Penta не несёт никакой ответственности за любой ущерб, будь то ущерб здоровью или материальным ценностям, понесённый в результате неисполнения или неправильного выполнения данных в руководстве инструкций, или в результате выполнения работ лицами, не имеющим соответствующей профессиональной подготовки.

⚠️ 重要事項!

这一批次及其附随说明书供沃尔沃遍达维修车间、造船厂、机器制造商和其他经授权并拥有经合格专业培训人员的车间使用。

安装须知仅供专业使用，不可进行非专业使用。沃尔沃遍达对因未遵循安装须知或由非专业人员操作可能导致的任何材料损坏或人身伤害不承担任何责任。

⚠️ 重要!

取説を同梱した本キットは、有資格で職業訓練を受けた要員が駐在する、ボルボペンタの整備工場、ボートメーカー、機械メーカー、その他の認定工場で製造されます。

取扱説明書は専門家向けであり、素人向けに作成したものではありません。ボルボペンタは、取扱説明書に従わなかったり、素人が作業を行ったりした結果、機材を損傷したりケガをしたりした場合、いかなる責任も負わないものとします。

⚠️ ÖNEMLİ!

Bu kit, yanında gelen talimatlarla birlikte, profesyonel eğitim almış personeli bulunan Volvo Penta yetkili servisleri, tekne üreticileri, makine üreticileri ve diğer yetkili servisler için üretilmiştir.

Montaj talimatları sadece profesyonel kullanım için hazırlanmıştır ve profesyonel olmayan kullanım için değildir. Volvo Penta, montaj talimatlarına uyulmaması veya çalışmanın profesyonel olmayan personel tarafından gerçekleştirilmesi durumunda, malzemelerin hasar görmesi olsun yaralanmalar olsun, meydana gelebilecek zararlardan hiçbir şekilde sorumlu tutulamaz.

⚠️ هام!

تم إنتاج هذا الطقم بالإضافة إلى التعليمات المرافقة الخاصة به لورش إصلاح خدمة Volvo Penta ولمصنعي القوارب والشركات المصنعة للمكينات وورش الإصلاح الأخرى المعتمدة التي يعمل بها موظفون يتمتعون بالتدريب المهني المؤهل.

تعليمات التركيب مخصصة للاستخدام الاحترافي فقط وغير مصممة للاستخدام غير الاحترافي. لن تتحمل Volvo Penta أي مسؤولية من أي نوع عن التلفيات المتكبدة، سواء التلف في المواد أو الإصابة الشخصية، التي قد تحدث نتيجة عدم اتباع تعليمات التركيب أو إذا تم تنفيذ الأعمال بمعرفة أفراد غير مهنيين.

ENG

This page has been left blank intentionally.

GER

Diese Seite wurde absichtlich leer gelassen.

FRE

Cette page a été laissée vierge intentionnellement.

SPA

Esta página ha sido dejada en blanco de forma intencional.

ITA

Pagina lasciata vuota intenzionalmente.

SWE

Denna sida har avsiktligen lämnats tom.

BZS

Esta página foi deixada em branco intencionalmente.

RUS

Эта страница оставлена пустой преднамеренно.

CHI

本页特意留为空白。

JPN

このページは白紙です。

TUR

Bu sayfa özellikle boş bırakılmıştır.

ARA

تم ترك هذه الصفحة فارغة عن قصد.

Fig. 1

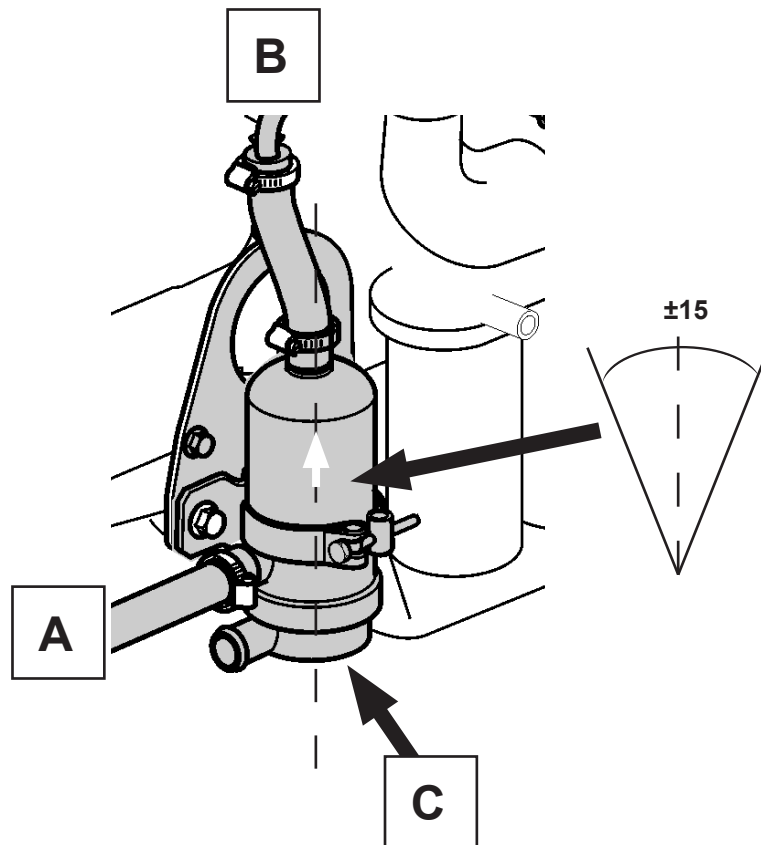
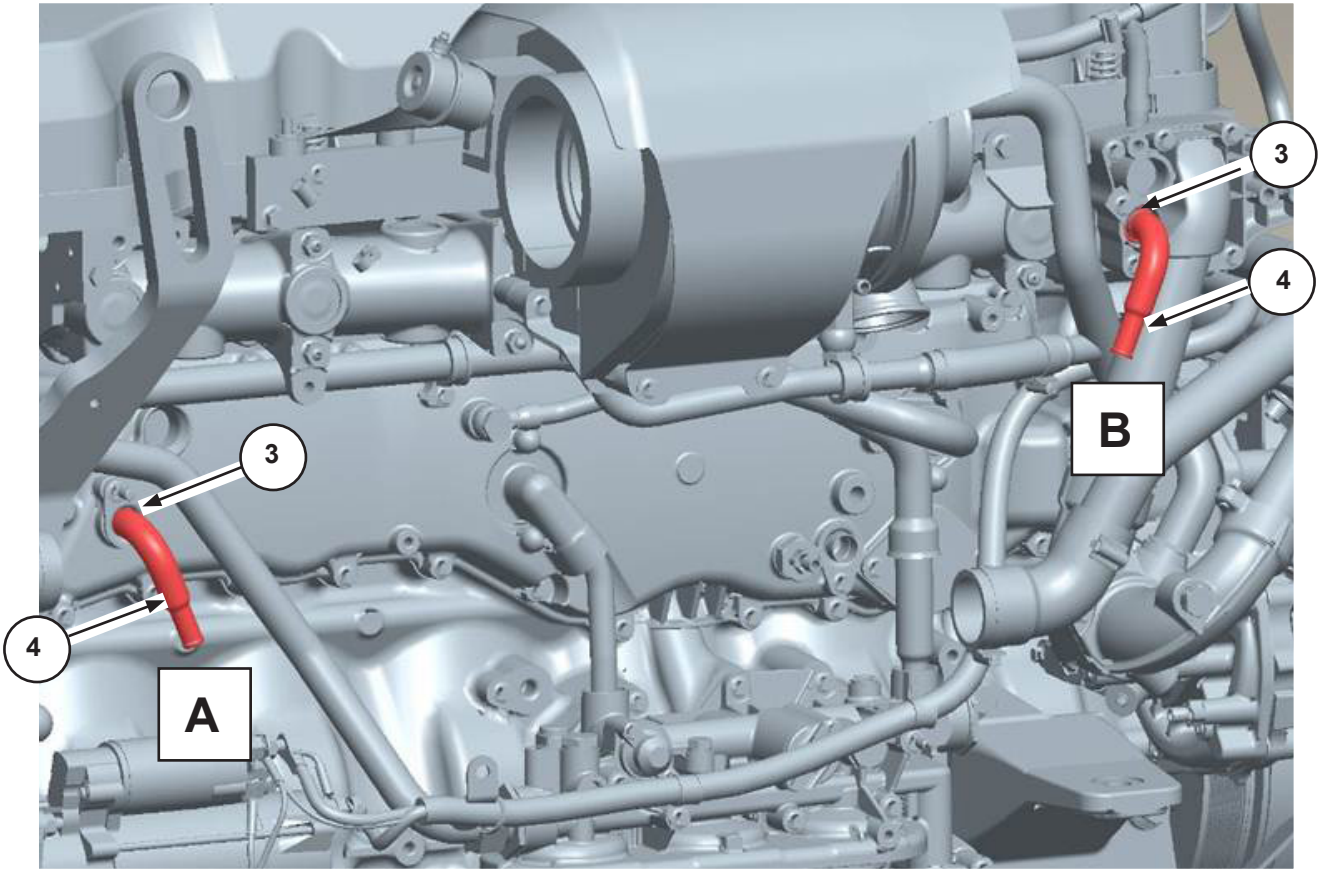
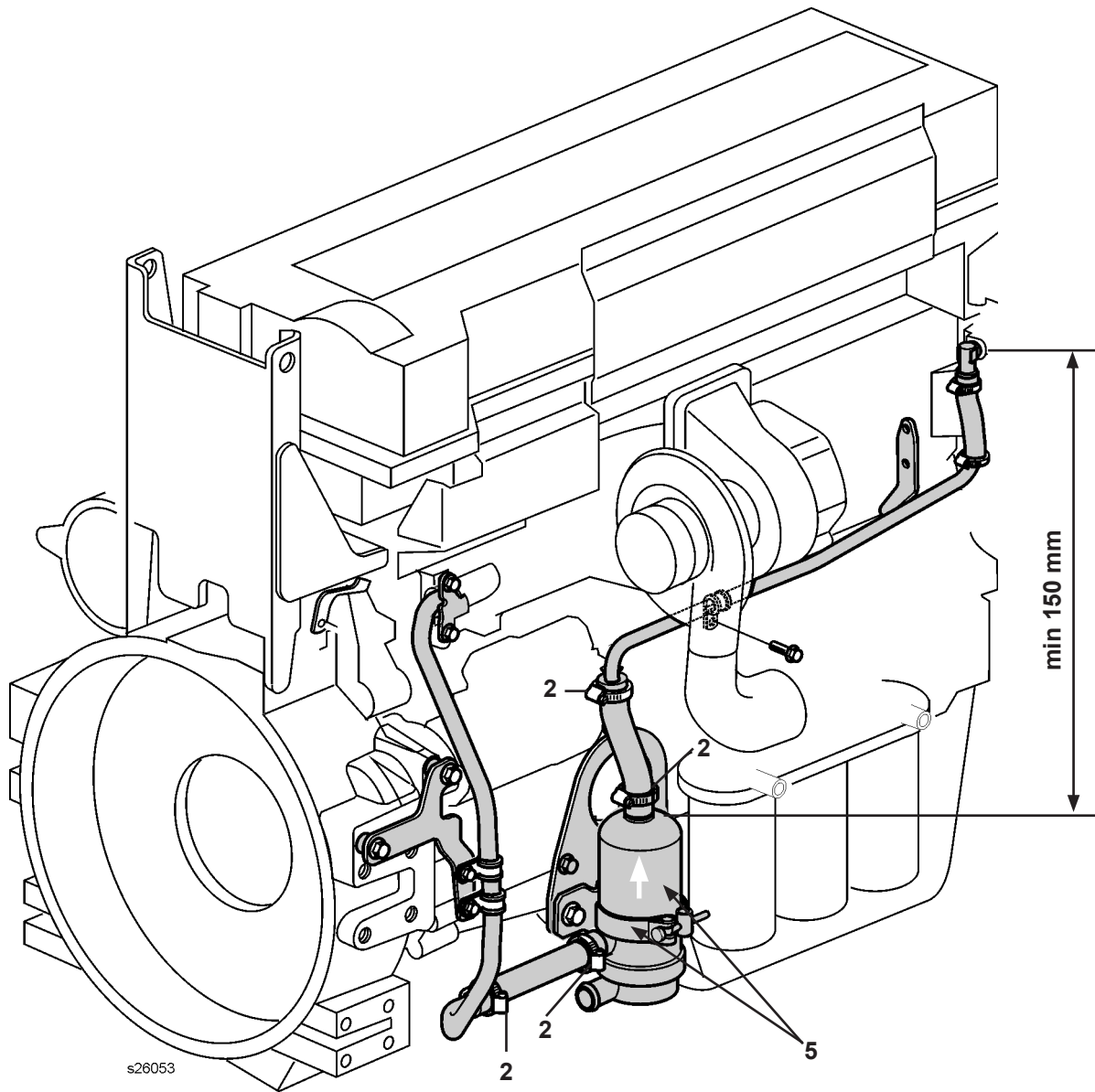


Fig. 2



ENG

Read through the instructions before work is begun. Check that all parts are included in the package.

Items in illustrations in the instructions may differ from the model being worked on. The illustrations are used for different instructions and may therefore vary between engine models. The essential information is correct.

This kit contains:

Designation	Quantity	Pos. in fig
Rubber hose, 3000 mm	1	-
Hose clamp	4	2
Sealing ring	2	3
Coolant pipe	2	4
Engine heater	1	5
Installation instructions	1	-

NOTE! The engine heater (5) is provided with double thermal protection. To reset the thermal protection, push the button C on the bottom cover of the engine heater until a "click" is heard, see Fig 1.

The thermal protection will shut down the heater if:

- The circulation is poor because the installation is not correct.
- The heater output is too large in relation to the coolant fluid volume.
- The heater is also provided with a thermostat. Thermostat shuts down the heater at a coolant temperature of about + 80°C.

Installation of the engine heater

1. Drain the coolant.

2. Mount the heater as low as possible, see Fig 2.

NOTE! Larger difference between the heater and the upper connection gives the more efficient heating.

3. The arrow on the heater must point upwards.

NOTE! Inclination of about 15° is allowed, see Fig 1.

4. Install the coolant pipes (4) on the engine using sealing rings (3). See Fig 1.

5. Cut the rubber hose and connect it to the heater using the hose clamps (2).

6. Connect the upper hose (B) from the heater outlet to the coolant pipe (B) on the engine.

Connect the lower hose (A) to the water inlet (A) on the engine.

NOTE! The lower hose can rise or fall from the heater without causing any problems.

IMPORTANT! To avoid circulation problems, make sure that the hoses are not unnecessary long and do not have any sharp bends or irregular rises.

7. Pull the cable with socket to the engine heater. Connect the cable.

IMPORTANT! To make the connection of the cable easier, apply a few drops of oil on the O-ring. Check that the O-ring seals so that there is no gap.

GER

Anweisung vor Aufnahme der Arbeit vollständig durchlesen. Prüfen, dass alle Teile in dem Paket enthalten sind.

Da die Bilder in den Service-Unterlagen bei verschiedenen Motormodellen verwendet werden, können einzelne Teile von der jeweiligen Ausführung abweichen. Die wesentlichen Informationen stimmen jedoch stets überein.

Inhalt des Satzes:

Bezeichnung	Menge	Pos. im Bild
Gummischlauch, 3000 mm	1	-
Schlauchschele	4	2
Dichtring	2	3
Kühlflüssigkeitsrohr	2	4
Motorheizung	1	5
Einbauanleitung	1	-

HINWEIS! Die Motorheizung (5) ist mit doppeltem thermischen Schutz ausgerüstet. Um den thermischen Schutz zurückzusetzen, die Taste C an der Bodenabdeckung der Motorheizung drücken, bis ein Klicken zu hören ist, siehe Bild 1.

Der thermische Schutz schaltet die Heizung aus, wenn:

- Die Zirkulation schlecht ist, weil der Einbau nicht ordnungsgemäß vorgenommen worden ist.
- Die Heizleistung im Verhältnis zum Kühlflüssigkeitsvolumen zu groß ist.
- Die Heizung wird auch mit einem Thermostaten geliefert. Der Thermostat schaltet die Heizung bei einer Kühlflüssigkeitstemperatur von ungefähr + 80 °C aus.

Einbau der Motorheizung

1. Die Kühlflüssigkeit ablassen.

2. Die Heizung so tief wie möglich anbringen, siehe Bild 2.
HINWEIS! Ein größerer Unterschied zwischen der Heizung und dem oberen Anschluss führt zu einer effizienteren Heizung.

3. Der Pfeil an der Heizung muss nach oben zeigen.

HINWEIS! Eine Neigung von ungefähr 15° ist zulässig, siehe Bild 1.

4. Die Kühlflüssigkeitsrohre (4) mit den Dichtringen (3) am Motor anbauen. Siehe Bild 1.

5. Den Gummischlauch abschneiden und mithilfe der Schlauchschele (2) an der Heizung anschließen.

6. Den oberen Schlauch (B) vom Heizauslass an das Kühlflüssigkeitsrohr (B) am Motor anschließen.

Den unteren Schlauch (A) an den Wassereinfluss (A) am Motor anschließen.

HINWEIS! Der untere Schlauch kann von der Heizung ansteigen oder abfallen, ohne dass dadurch Probleme verursacht werden.

WICHTIG! Zur Vermeidung von Zirkulationsproblemen sicherstellen, dass die Schläuche nicht unnötig lang sind und keine scharfen Biegungen oder eine ungewöhnliche Steigung haben.

7. Die Leitung mit der Steckdose zur Motorheizung ziehen. Die Leitung anschließen.

WICHTIG! Damit sich die Leitung einfacher anschließen lässt, einige Tropfen Öl auf den O-Ring auftragen. Prüfen, dass der O-Ring abdichtet, so dass kein Spalt bleibt.

FRE

Lire toutes les instructions avant de commencer le travail.
Vérifier que toutes les pièces sont incluses dans le lot.

Certains détails dans les illustrations de ces instructions peuvent être différents du modèle sur lequel s'effectuent les travaux. Les illustrations sont utilisées dans différentes instructions et peuvent donc varier entre les différents modèles de moteurs. Les informations principales restent cependant toujours exactes.

Ce kit contient :

Désignation	Quantité	Repère dans fig.
Flexible en caoutchouc, 3 000 mm	1	-
Collier de serrage	4	2
Bague d'étanchéité	2	3
Tuyau de liquide de refroidissement	2	4
Réchauffeur de moteur	1	5
Notice de montage	1	-

REMARQUE ! Le réchauffeur du moteur (5) est muni d'une double protection thermique. Pour réinitialiser la protection thermique, appuyer sur le bouton C sur le couvercle du fond du réchauffeur de moteur jusqu'à ce qu'un « clic » se fasse entendre, voir la figure 1.

La protection thermique va arrêter le réchauffeur si :

- La circulation est mauvaise suite à une installation incorrecte.
- La sortie du réchauffeur est trop grande par rapport au volume de liquide de refroidissement.
- Le réchauffeur est également muni d'un thermostat. Le thermostat arrête le réchauffeur à une température de liquide de refroidissement d'environ + 80 °C.

Installation du réchauffeur de moteur

1. Vidanger le liquide de refroidissement.

2. Monter le réchauffeur aussi bas que possible, voir la figure 2.

REMARQUE ! Une plus grande distance entre le réchauffeur et le raccord supérieur donne un chauffage plus efficace.

3. La flèche sur le réchauffeur doit pointer vers le haut.

REMARQUE ! Une inclinaison d'environ 15° est autorisée, voir la figure 1.

4. Monter les tuyaux de liquide de refroidissement (4) sur le moteur avec des bagues d'étanchéité (3). Voir la figure 1.

5. Couper le flexible en caoutchouc et le brancher au réchauffeur en utilisant des colliers de serrage (2).

6. Brancher le flexible supérieur (B) de la sortie du réchauffeur au tuyau de liquide de refroidissement (B) sur le moteur.

Brancher le flexible inférieur (A) à l'entrée d'eau (A) sur le moteur.

REMARQUE ! Le flexible inférieur peut monter ou descendre du réchauffeur sans causer de problèmes.

IMPORTANT ! Pour éviter des problèmes de circulation, s'assurer que les flexibles ne sont pas inutilement longs et n'ont pas de courbes prononcées ou de hausses irrégulières.

7. Amener le câble avec la prise au réchauffeur du moteur. Brancher le câble.

IMPORTANT ! Pour faciliter le branchement du câble, appliquer quelques gouttes d'huile sur le joint torique. Vérifier que le joint torique assure l'étanchéité pour qu'il n'y ait pas d'écartement.

SPA

Antes de iniciar el trabajo véase toda la instrucción.
Comprobar que el embalaje contiene todas las piezas.

Hay detalles en las figuras incluidas en estas instrucciones que pueden diferir del modelo con el que están trabajando. Las figuras se usan en instrucciones diferentes y, por lo tanto, pueden variar entre varios modelos. Lo esencial, sin embargo, es correcto.

Contenido del kit:

Designación	Cantidad	Pos. en fig.
Manguera de goma, 3.000 mm	1	-
Abrazadera de manguera	4	2
Retén	2	3
Tubo de refrigerante	2	4
Calentador de motor	1	5
Instrucciones de montaje	1	-

NOTA: El calentador de motor (5) tiene doble protección térmica. Para restablecer la protección térmica, pulsar el botón C de la tapa inferior del calentador de motor hasta que suene un "chasquido"; ver la figura 1.

La protección térmica desactiva el calentador si:

- La circulación es deficiente porque la instalación es incorrecta.
- La salida del calentador es demasiado grande en relación con el volumen de líquido refrigerante.
- El calentador también tiene un termostato. El termostato desactiva el calentador cuando la temperatura del refrigerante es de aproximadamente + 80°C.

Montaje del calentador del motor

1. Drenar el refrigerante.

2. Montar el calentador en una posición lo más baja posible; ver la figura 2.

NOTA: Cuanto mayor es la diferencia entre el calentador y la conexión superior, más eficaz es el calentamiento.

3. La flecha del calentador debe apuntar arriba.

NOTA: Se permite una inclinación de aproximadamente 15°; ver la figura 1.

4. Montar los tubos de refrigerante (4) en el motor, usando retenes (3). Ver la figura 1.

5. Cortar la manguera de goma y conectarla al calentador con las abrazaderas de manguera (2).

6. Conectar la manguera superior (B) entre la salida del calentador y el tubo de refrigerante (B) en el motor.

Conectar la manguera inferior (A) en la entrada de agua (A) del motor.

NOTA: La manguera inferior puede subir o bajar del calentador sin causar problemas.

¡IMPORTANTE! Para evitar problemas de circulación, procurar que las mangueras no sean innecesariamente largas y no tengan curvas agudas ni elevaciones irregulares.

7. Trazar el cable con conector hasta el calentador de motor. Conectar el cable.

¡IMPORTANTE! Para facilitar la conexión del cable, aplicar unas gotas de aceite en la junta tórica. Comprobar que la junta tórica sella y que no hay huelgo.

ITA

Leggere attentamente le istruzioni prima di iniziare l'installazione.
Controllare che nella confezione vi siano tutti i pezzi.

I dettagli nell'immagine contenuta in queste istruzioni possono essere diversi dal modello con cui si lavora. Le immagini ricorrono in vari fogli di istruzioni pertanto possono variare fra i diversi modelli di motore. Le informazioni basilari sono però corrette.

Il presente kit contiene:

Denominazione	Quantità	Pos. in fig.
Tubo flessibile in gomma, 3.000 mm	1	-
Fascetta stringitubo	4	2
Anello di tenuta	2	3
Tubo rigido liquido refrigerante	2	4
Riscaldatore motore	1	5
Istruzioni di montaggio	1	-

NOTA! Il riscaldatore motore (5) è dotato di doppia protezione termica. Per ripristinare la protezione termica, premere il pulsante C sul coperchio inferiore del riscaldatore motore fino a udire un "click"; fare riferimento alla Fig. 1.

La protezione termica disattiverà il riscaldatore se:

- la circolazione è scarsa a causa del montaggio errato;
- l'uscita del riscaldatore è eccessivamente grande rispetto al volume di liquido refrigerante.
- Il riscaldatore è anche dotato di termostato. Il termostato disattiva il riscaldatore in presenza di temperatura liquido refrigerante pari a circa + 80°C.

Montaggio del riscaldatore motore

1. Scaricare il liquido refrigerante.
2. Montare il riscaldatore il più in basso possibile; vedere Fig 2. **NOTA!** La differenza tra riscaldatore e raccordo superiore è maggiore, il riscaldamento risulta essere più efficiente.
3. La freccia sul riscaldatore deve essere rivolta verso l'alto. **NOTA!** È ammessa un'inclinazione di circa 15°; fare riferimento alla Fig 1.
4. Installare i tubi del liquido refrigerante (4) sul motore, utilizzando gli anelli di tenuta (3). Vedere Fig 1.
5. Tagliare il tubo flessibile in gomma, quindi collegarlo al riscaldatore per mezzo di apposite fascette (2).
6. Collegare il tubo flessibile superiore (B) dall'uscita del riscaldatore al tubo del liquido refrigerante (B) sul motore.

Collegare il tubo flessibile inferiore (A) all'ingresso dell'acqua (A) sul motore.

NOTA! Il tubo flessibile inferiore può sollevarsi o cadere dal riscaldatore senza causare alcun problema.

IMPORTANTE! Per evitare problemi di circolazione, accertare che i tubi flessibili non siano troppo lunghi, se non necessario, e che non presentino pieghe troppo strette o parti in salita irregolari.

7. Tirare il cavo completo di connettore verso il riscaldatore motore. Collegare il cavo.

IMPORTANTE! Per semplificare il collegamento del cavo, applicare alcune gocce di olio sull'O-ring. Controllare che l'O-ring faccia tenuta in maniera da non lasciare luci.

SWE

Läs igenom hela anvisningen innan arbetet påbörjas. Kontrollera att alla delar ingår i paketet.

Detaljer på bilder i denna instruktion kan skilja från den modellen ni arbetar med. Bilderna återanvänds i olika instruktioner och kan därför variera mellan olika motormodeller. Den väsentliga informationen är korrekt.

Denna sats innehåller:

Beteckning	Kvantitet	Pos. i bild
Gummislang, 3000 mm	1	-
Slangklämma	4	2
Tätningring	2	3
Kylvätskerör	2	4
Motorvärmare	1	5
Monteringsanvisningar	1	-

OBS! Motorvärmaren (5) har dubbelt termiskt skydd. För att återställa det termiska skyddet trycker du på knappen C på motorvärmarens undre kåpa tills ett "klick" hörs, se bild 1.

Det termiska skyddet stänger av värmaren om:

- Cirkulationen är dålig eftersom installationen inte är korrekt.
- Värmeavgivningen är stor i förhållande till kylvätskans volym.
- Värmaren har också en termostat. Termostaten stänger av värmaren vid en kylvätsketemperatur på cirka + 80°C.

Installation av motorvärmaren

1. Töm ut kylvätskan.
2. Montera värmaren så lågt som möjligt, se bild 2. **OBS!** Större skillnad mellan värmaren och den övre anslutningen ger mer effektiv uppvärmning.
3. Pilen på värmaren måste vara riktad uppåt. **OBS!** En lutning på 15 ° är tillåten, se bild 1.
4. Installera kylvätskerör (4) på motorn med tätningringar (3). Se bild 1.
5. Kapa gummislangen och anslut den till värmaren med slangklämmorna (2).
6. Anslut den övre slangen (B) från värmarutloppet till kylvätskeröret (B) på motorn.

Anslut den nedre slangen (A) till vatteninloppet (A) på motorn.

OBS! Den nedre slangen kan stiga eller falla från värmaren utan att orsaka några problem.

VIKTIGT! För att undvika cirkulationsproblem ska man se till så att slangarna inte är onödigt långa och att de inte har några skarpa böjar eller oregelbundna stigningar.

7. Dra kabeln med hylsan till motorvärmaren. Anslut kabeln.

VIKTIGT! För att göra det enklare att ansluta kabeln ska man applicera några oljedroppar på O-ringen. Kontrollera att O-ringarna tätar så att det inte finns något mellanrum.

BZS

Ler todas as instruções antes de começar o trabalho. Verificar se todas as peças estão incluídas no pacote.

Itens constantes nas ilustrações destas instruções podem diferir do modelo no qual se está trabalhando. As ilustrações são usadas para diferentes instruções e podem variar entre os modelos de motores. As informações essenciais estão corretas.

Este kit contém:

Designação	Quantidade	Pos. na fig.
Mangueira de borracha, 3000 mm	1	-
Abraçadeira de mangueira	4	2
Anel de vedação	2	3
Cano do líquido de arrefecimento	2	4
Aquecedor do motor	1	5
Instruções de instalação	1	-

NOTA! O aquecedor do motor (5) é fornecido com dupla proteção térmica. Para restaurar a proteção térmica, aperte o botão C na tampa inferior do aquecedor do motor até ouvir um “clique”, ver fig. 1.

A proteção térmica desligará o aquecedor se:

- A circulação é deficiente porque a instalação não está certa.
- A geração de calor pelo aquecedor é muito grande em relação ao volume de fluido refrigerante.
- O aquecedor é também fornecido com um termostato. O termostato desliga o aquecedor a uma temperatura do líquido de arrefecimento de cerca +80°C.

Instalação do aquecedor do motor

1. Drenar o líquido de arrefecimento.

2. Montar o aquecedor mais baixo possível, ver fig. 2.

NOTA! Uma maior diferença entre o aquecedor e a conexão superior proporciona um aquecimento mais eficiente.

3. A seta no aquecedor deve apontar para cima.

NOTA! É permitida uma inclinação de cerca de 15°, ver fig. 1.

4. Instalar os canos do líquido de arrefecimento (4) no motor usando anéis de vedação (3). Ver fig. 1.

5. Cortar a mangueira de borracha e conectá-la ao aquecedor usando as abraçadeiras de mangueira (2).

6. Conectar a mangueira superior (B) da saída do aquecedor ao cano do líquido de arrefecimento (B) no motor.

Conectar a mangueira inferior (A) na entrada de água (A) no motor.

NOTA! A mangueira inferior pode subir ou descer do aquecedor sem causar nenhum problema.

IMPORTANTE! Para evitar problemas de circulação, assegurar que as mangueiras não sejam desnecessariamente longas e não tenham dobras ou elevações irregulares.

7. Puxar o cabo com soquete até o aquecedor do motor. Conectar o cabo.

IMPORTANTE! Para facilitar a conexão do cabo, aplicar algumas gotas de óleo sobre anel “O”. Verificar se os anéis “O” de vedação não apresentam nenhum vão.

RUS

Перед началом работы внимательно прочтите данную инструкцию.

Проверьте наличие всех деталей в комплекте.

Детали, изображённые на иллюстрациях в данной инструкции, могут отличаться от деталей конкретной модели. Эти иллюстрации используются для разных инструкций, поэтому могут изменяться в зависимости от модели двигателя. Однако основная информация соответствует действительности.

В настоящий комплект входят:

Обозначение	Количество	Поз. на рис.
Резиновый шланг, 3000 мм	1	-
Хомут	4	2
Уплотнительное кольцо	2	3
Трубопровод охлаждающей жидкости	2	4
Подогреватель двигателя	1	5
Инструкция по установке	1	-

ПРИМЕЧАНИЕ. Подогреватель двигателя (5) имеет двойную защиту от перегрева. Для сброса защиты от перегрева нажмите до щелчка кнопку C на нижней крышке подогревателя двигателя, см. рис. 1.

Защита от перегрева выполняет отключение подогревателя в следующих случаях:

- Недостаточная циркуляция жидкости по причине неправильной установки.
- Слишком высокая выходная мощность подогревателя относительно объема охлаждающей жидкости.
- Подогреватель также оснащен термостатом. Термостат отключает подогреватель, когда температура охлаждающей жидкости достигает +80 °C.

Установка подогревателя двигателя

1. Слейте охлаждающую жидкость.

2. По возможности закрепите подогреватель в самой нижней точке системы, см. рис. 2.

ПРИМЕЧАНИЕ. Чем больше расстояние между подогревателем и верхним соединением, тем эффективнее выполняется подогрев.

3. Стрелка на корпусе подогревателя должна быть направлена вверх.

ПРИМЕЧАНИЕ. Допускается наклон не более 15°, см. рис. 1.

4. Установите трубопроводы охлаждающей жидкости (4) с уплотнительными кольцами (3) на двигатель, см. рис. 1.

5. Отрежьте резиновый шланг и подсоедините его к подогревателю с помощью хомутов (2).

6. Подсоедините верхний шланг (B), идущий от выходного отверстия подогревателя, к трубопроводу охлаждающей жидкости (B) на двигателе.

Подсоедините нижний шланг (A) к входу охлаждающей жидкости (A) на двигателе.

ПРИМЕЧАНИЕ. Нижний шланг может проходить вверх или вниз от подогревателя.

ВАЖНОЕ ПРИМЕЧАНИЕ! Чтобы обеспечить хорошую циркуляцию жидкости, убедитесь, что шланги не имеют сильных перегибов, резких подъемов или чрезмерной длины.

7. Протяните кабель с разъемом к подогревателю. Подсоедините кабель.

ВАЖНОЕ ПРИМЕЧАНИЕ! Чтобы облегчить подсоединение кабеля, смажьте уплотнительное кольцо небольшим количеством масла. Убедитесь, что уплотнительное кольцо обеспечивает хорошее соединение без зазоров.

开始工作前，通读全部安装须知。
检查并确认所有零件都在此套件内。

本说明书图示中的零件与正在使用的模块可能有所不同。
图示针对各种不同的安装须知，因此不同发动机模块图示之间可能存在差异。但基本信息是正确的。

本套件包含：

名称	数量	在图中的位置
橡胶软管，3000 mm	1	-
软管夹	4	2
密封环	2	3
冷却剂管	2	4
发动机加热器	1	5
安装说明	1	-

注意！为发动机加热器(5)提供双重热保护。若要重置热保护，按下发动机加热器底盖上的按钮C，直到听见“咔哒”声，参见图1。

如果出现以下情况，热保护将关闭加热器：

- 由于安装不正确导致循环不畅。
- 相对冷却剂流量，加热器的供热量过大。
- 还为加热器提供恒温器。冷却剂温度约为+ 80°C时，恒温器将关闭加热器。

发动机加热器的安装

1. 排放冷却剂。
2. 尽可能将加热器安装在较低的位置，参见图2。
注意！加热器和上部接头之间的巨大差异使加热效果更好。
3. 加热器上的箭头必须朝上。
注意！允许的倾角角度约为15°，参见图1。
4. 使用密封环(3)将冷却剂管(4)安装到发动机上。参见图1。
5. 切割橡胶软管并使用软管夹(2)将其连接到加热器上。
6. 将上部软管(B)从加热器出口连接到发动机的冷却剂管(B)上。

将下部软管(A)连接到发动机的水入口(A)上。

注意！下部软管可以从加热器升高或下降，且不会出现任何问题。

重要事项！若要避免循环问题，确保软管路线不绕路，且没有任何急弯或不规则竖立的情况。

7. 将带套筒的电缆拉到发动机加热器上。连接电缆。

重要事项！若要使电缆连接更容易，在O型圈上滴几滴油。检查并确保O型圈密封，从而避免出现间隙。

ヒント: 指示を注意深く読んでから作業を開始してください。
部品がすべて同梱されているか確認してください。

本書の図に示されている部品は、作業している機種と詳細が異なる場合がある。図は複数の取扱説明書に使用されているため、エンジン形式によって詳細が異なる場合がある。しかし、基本的な情報は共通である。

このキットの内容は次のとおりです。

品名	数量	図中の位置
3000 mmゴムホース	1	-
ホースクランプ	4	2
シーリングリング	2	3
クーラント管	2	4
エンジンヒーター	1	5
取付説明書	1	-

注意！エンジンヒーター(5)には、二重の防熱が施されています。防熱をリセットするには、「カチッ」という音がするまで、エンジンヒーターのボタンカバーにあるボタンCを押し続けます。図1を参照。

以下のケースの場合、防熱がヒーターを停止します。

- 据付を間違えると、循環が良くありません。
- クーラント液量と比較して、ヒーター出力が大きすぎます。
- ヒーターにはサーモスタットも装備されています。クーラント温度が約80°Cで、サーモスタットがヒーターを停止します。

エンジンヒーターの据付

1. クーラントを排出します。
 2. できるだけ下にヒーターを搭載します。図2参照。
注意！ヒーターおよび上側接続部間の差が大きいほど、熱効率が高まります。
 3. ヒーターの矢印を上を向けます。
注意！15°程度の傾きは大丈夫です。図1参照。
 4. クーラント管(4)をシーリングリング(3)で、エンジンに取り付けます。図1参照。
 5. ゴムホースをカットし、ホースクランプ(2)でヒーターに接続します。
 6. ヒーター出口部およびエンジンのクーラント管(B)間に、上側のホース(B)を接続します。
下側のホース(A)をエンジンの吸水口(A)に接続します。
注意！ヒーターの下側ホースが上下することがありますが、問題は生じません。
- 重要！循環問題を避けるには、ホースを必要以上に長くしたり、鋭く曲げたり、不規則に上向きにしたりしないようにします。
7. ソケットを持ってケーブルをエンジンヒーターに引っ張り込みます。ケーブルを接続します。
- 重要！楽にケーブルを接続するには、Oリングに数滴のオイルを塗ります。ギャップがないか、Oリングシールをチェックします。

Çalışmaya başlamadan önce tüm talimatları okuyun.
Bütün parçaların pakette yer aldığını kontrol edin.

اقرأ التعليمات بالكامل جيداً قبل بدء العمل.
تأكد أن كل الأجزاء موجودة في العبوة.

Bu talimattaki resimlerde gösterilen parçalar üzerinde çalışılan modelden farklı olabilir. Resimler farklı talimatlar için kullanılmıştır ve bu nedenle motor modellerine göre farklılıklar gösterebilir. Temel bilgiler doğrudur.

العناصر الواردة في الأشكال التوضيحية من هذه التعليمات قد تختلف عن الطراز الجاري العمل عليه. الأشكال التوضيحية مستخدمة لمختلف التعليمات ولذلك فقد تختلف بين طرازات المحركات. المعلومات الأساسية صحيحة.

Bu kitle şunlar yer almaktadır:

يحتوي الطقم على:

Tanımlama	Miktar	Şek. kon.	الموضع في الشكل التوضيحي	الكمية	التسمية
Lastik hortum, 3000 mm	1	-	-	1	خرطوم مطاطي، 3000 مم
Hortum kelepçesi	4	2	-	4	مشبك الخرطوم
Sızdırmazlık halkası	2	3	2	2	حلقة مانعة للتسرب
Soğutma suyu borusu	2	4	3	2	أنبوب سائل التبريد
Motor ısıtıcısı	1	5	4	1	مدفأة المحرك
Montaj talimatları	1	-	5	1	تعليمات التركيب
			-	1	

DİKKAT! Motor ısıtıcısı (5) çifte termal korumayla birlikte sunulur. Termal korumayı sıfırlamak için, motor ısıtıcısının alt kapağı üzerindeki C düğmesine bir "klik" sesi duyulana kadar basın, bkz. Şek. 1.

ملاحظة! ترد مدفأة المحرك (5) مزودة بحماية حرارية مزدوجة. لإعادة ضبط الحماية الحرارية، اضغط على الزر C الموجود على الغطاء السفلي لمدفأة المحرك حتى تسمع صوت "طقطقة"، انظر الشكل 1.

Termal koruma şu durumlarda ısıtıcısı kapatacaktır:

ستعمل الحماية الحرارية على إيقاف المدفأة إذا:

- Yalıtım doğru yapılmadığı için devridaimin zayıf olması.
- Isıtıcı çıkışının soğutma suyu sıvı hacmine göre fazla büyük olması.
- Isıtıcı aynı zamanda bir termostatla da donatılmıştır. Termostat, soğutma suyu sıcaklığı yaklaşık + 80°C'ye ulaştığında ısıtıcısı kapatır.

• كان التدوير رديء بسبب عدم إجراء التركيب بشكل صحيح.

• كان خرج المدفأة أكبر بكثير بالنسبة لحجم سائل التبريد.

• يتم توفير المدفأة مزوداً بترموستات. يقوم الترموستات بإيقاف المدفأة عند وصول درجة حرارة سائل التبريد إلى حوالي + 80 درجة مئوية.

Motor ısıtıcısının montajı

تركيب مدفأة المحرك

1. Soğutma suyunu boşaltın.

1. قم بتصريف سائل التبريد.

2. Isıtıcısı mümkün olduğu kadar alçağa monte edin, bkz. Şek. 2.

2. قم بتركيب المدفأة في مستوى منخفض قدر الإمكان، انظر الشكل 2.

DİKKAT! Isıtıcısıyla üst bağlantı arasındaki farkın daha büyük olması daha verimli bir ısıtma sağlar.

ملاحظة! الاختلاف الأكبر بين المدفأة والوصلة العلوية يعطي المزيد من سخونة الفعالة.

3. Isıtıcı üzerindeki ok yukarı bakmalıdır.

3. يجب أن يشير السهم الموجود على المدفأة لأعلى.

DİKKAT! Yaklaşık 15°'lik bir eğime izin verilir, bkz. Şek. 1.

ملاحظة! يُسمح بميل بمقدار 15 درجة تقريباً، انظر الشكل 1.

4. Soğutma suyu borularını (4) sızdırmazlık bilezikleri (3) kullanarak motora takın. Bkz. Şek. 1.

4. قم بتركيب أنابيب سائل التبريد (4) على المحرك باستخدام حلقات منع التسرب (3).

5. Lastik hortumu kesin ve hortum kelepçelerini (2) kullanarak ısıtıcısı bağlayın.

انظر الشكل 1.

6. Isıtıcı çıkışından gelen üst hortumu (B) motor üzerindeki soğutma suyu borusuna (B) bağlayın.

5. اقطع الخرطوم المطاطي وقم بتوصيله بالمدفأة باستخدام مشابك الخرطوم (2).

6. قم بتوصيل الخرطوم العلوي (B) من مخرج المدفأة إلى أنبوب سائل التبريد (B) على المحرك.

Alt hortumu (A) motor üzerindeki su girişine (A) bağlayın.

قم بتوصيل الخرطوم السفلي (A) بمدخل الماء (A) على المحرك.

DİKKAT! Alt hortum hiçbir soruna yol açmayarak ısıtıcısından yüksek olabilir veya alçalabilir.

ملاحظة! يمكن للخرطوم السفلي أن يرتفع أو يهبط من المدفأة دون التسبب في أي مشكلات.

ÖNEMLİ! Devridaim sorunlarını önlemek için, hortumların gereksiz yere uzun olmadığından ve hiçbir keskin kıvrım veya düzensiz yükselmeleri bulunmadığından emin olun.

هام! لتجنب مشكلات التدوير، تأكد أن الخراطيم ليست طويلة زيادة عن اللزوم وأنها ليست بها ثنيات حادة أو ارتفاعات غير منتظمة.

7. Soketli kabloyu motor ısıtıcısına çekin. Kabloyu bağlayın.

7. اسحب الكابل مع المقبس إلى مدفأة المحرك. قم بتوصيل الكابل.

ÖNEMLİ! Kablonun bağlanmasını kolaylaştırmak için, O-ringe birkaç damla yağ sürün. O-ringin boşluk kalmayacak şekilde yerleştiğini kontrol edin.

هام! لكي يتم توصيل الكابل بسهولة أكبر، ضع قطرات قليلة من الزيت على الحلقة الدائرية. تحقق من أن الحلقة الدائرية مسدودة وبالتالي لا توجد فجوات.

**VOLVO
PENTA**

AB Volvo Penta
SE-405 08 Göteborg, Sweden
www.volvopenta.com



P47706516#T02-2015#